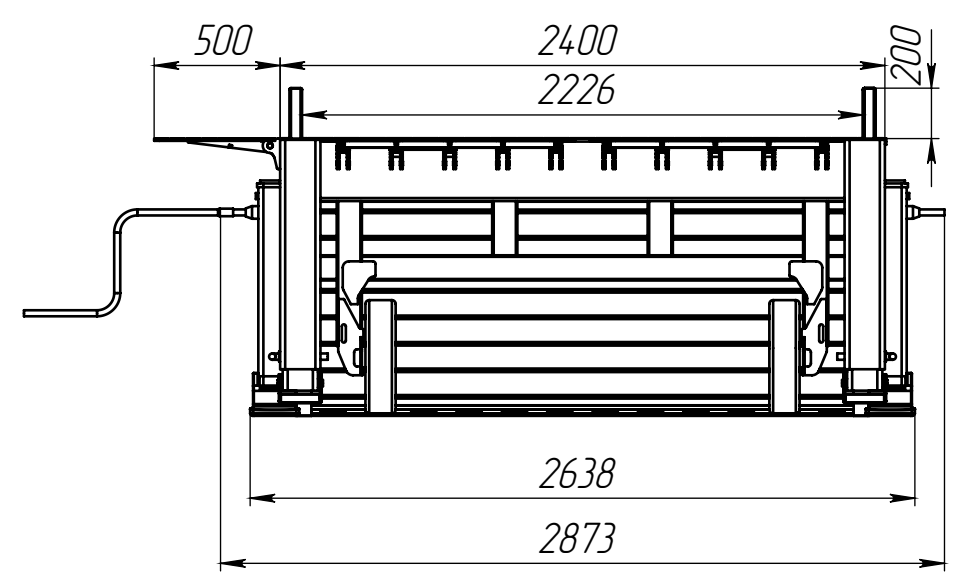
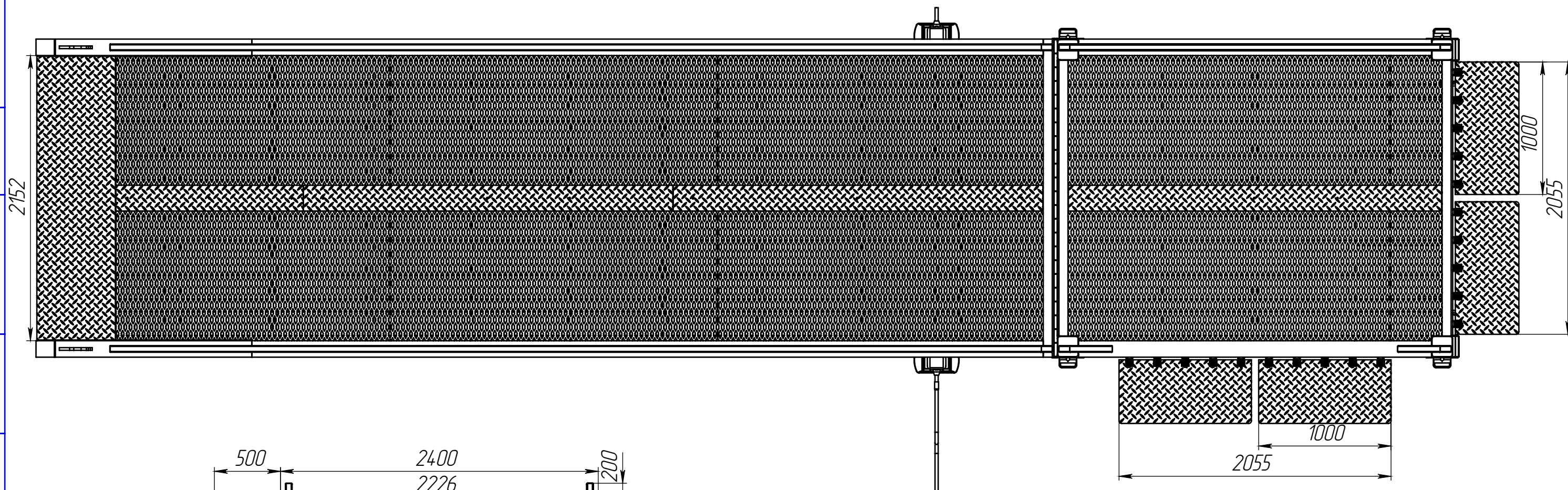
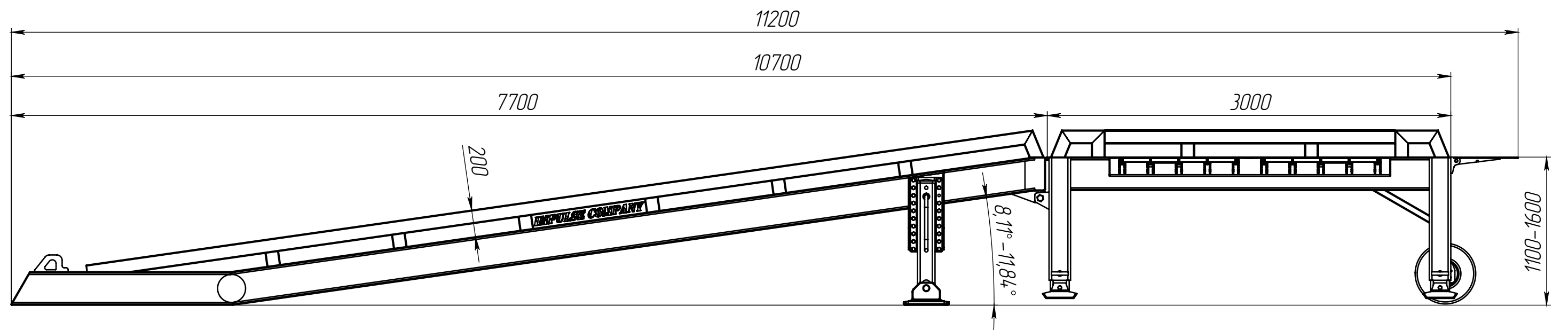


Перв. примен.
 Справ. №
 Подп. и дата
 Инв. № дудл
 Инв. № инв. №
 Подп. и дата
 Инв. № подл



				Мобильная эстакада СТЗ-24 две стороны выгрузки			
Изм.	Лист	№ докум.	Подп.	Дата	Лит.	Масса	Масштаб
Разраб.						3090.5	1:30
Пров.					Лист	Листов 1	
Т.контр.					ООО "Новая технология"		
Н.контр.					Копировал		
Утв.					Формат А3		